

**Dokumentacja**  
**techniczno-ruchowa**

**ZASUW**  
**KOŁNIERZOWYCH**  
**MIĘKKOUSZCZELNIONYCH**

**Nr kat.**  
**2111**  
**2002**

Zatwierdził do stosowania

Prezes Fabryki JAFAR S.A.

Nieprzestrzeganie przez użytkownika wskazówek i przepisów zawartych w niniejszej dokumentacji techniczno-ruchowej zwalnia producenta od wszelkich zobowiązań i gwarancji.

Ze względu na ciągły rozwój firmy zastrzegamy sobie prawo do modyfikacji i zmian konstrukcyjnych przedstawianego produktu.

## SPIS TREŚCI

1	OPIS TECHNICZNY .....	3
1.1	NAZWA I CECHY WYROBU .....	3
1.2	PRZEZNACZENIE.....	3
1.3	CHARAKTERYSTYKA TECHNICZNA .....	3
2	KONSTRUKCJA.....	3
2.1	OPIS KONSTRUKCJI ARMATURY .....	3
2.2	MATERIAŁY .....	4
2.3	WYMIARY.....	5
2.4	NORMALIZACJA.....	6
2.5	ZASADY ZAMAWIANIA .....	6
2.6	WYKONANIE I ODBIÓR .....	7
2.7	ZNAKOWANIE .....	7
3	ZABEZPIECZANIE – MAGAZYNOWANIE – TRANSPORT .....	7
3.1	POWŁOKI OCHRONNE .....	7
3.2	PAKOWANIE .....	7
3.3	MAGAZYNOWANIE .....	7
3.4	TRANSPORT .....	8
4	MONTAŻ I INSTALACJA .....	8
4.1	WYTYCZNE MONTAŻU .....	8
4.2	INSTRUKCJA MONTAŻU .....	8
4.3	EKSPLOATACJA .....	9
4.4	PRZEPISY B.H.P .....	9
5	WARUNKI GWARANCJI .....	9

## 1 OPIS TECHNICZNY

### 1.1 NAZWA I CECHY WYROBU

Przedmiotem niniejszej DTR jest:

Zasuwa miękkouszczelniona kołnierzowa klinowa żeliwna TYP 2002 i TYP 2111

- z pełnym i gładkim przelotem
- z klinem (organem zamykającym) zawulkanizowanym w 100% elastomerem
- z wrzecionem nie wznoszącym się
- z uszczelnieniem głowicowym trzpienia w pokrywie (pierścienie O-ring)

### 1.2 PRZEZNACZENIE

Zasuwy z miękkim uszczelnieniem przeznaczone są do instalacji wodociągowych, zwłaszcza do wody pitnej, oraz do ścieków sanitarnych i instalacji przemysłowych. Mogą być używane w instalacjach nadziemnych i podziemnych, zasadniczo w rurociągach ułożonych poziomo.

### 1.3 CHARAKTERYSTYKA TECHNICZNA

Zasuwy z miękkim uszczelnieniem są przeznaczone do transportu wody pitnej, przemysłowej oraz innych płynów (po uzgodnieniu z producentem).

- zakres temperatur od -10°C do +70°C,
- zakres stosowanych średnic nominalnych DN32 –DN600[mm],
- max prędkość przepływu medium:
  - ciekłe do 4[m/s]
  - gazowe do 30[m/s]

-momenty napędowe na początku otwierania i na końcu zamykania podane są poniżej:

DN [mm]	32	40	50	65	80	100	125	150	200	250	300	350	400	450	500	600
Mmax [Nm]	25	55			80		100			200		250	280	300	350	410

- sterowanie armaturą: w podstawowym wykonaniu kierunek zamykania zasuw jest zgodny z ruchem wskazówek zegara (w prawo)  
na specjalne zamówienie kierunek zamykania może być odwrotny.
- kołnierze przyłączeniowe wykonane są zgodnie z PN-EN 1092-2: 1999
- wymiarach odpowiednich dla przyjętych ciśnień nominalnych.
- długość zabudowy i jej tolerancje zgodna z PN-EN 558: 2012
  - szereg 14 - TYP 2111
  - szereg 15 - TYP 2002
- wartości ciśnienia nominalnego PN:
  - 0,6MPa
  - 1,0MPa
  - 1,6MPa

## 2 KONSTRUKCJA

### 2.1 OPIS KONSTRUKCJI ARMATURY

Zasuwy z miękkim uszczelnieniem TYP 2002 i TYP 2111 wytwarzane w **F.A. „JAFAR”S.A.** mają gładki przelot w korpusie, trzpień niewznoszący, uszczelnienie trzpienia oringowe umieszczone w pokrywie typu głowicowego. Prowadzenie trzpienia odbywa się przez tulejkę w szyjce pokrywy i korek uszczelniający. Uszczelnienie trzpienia zapewnia zespół uszczelniający korka oparty na systemie pierścieni uszczelniających o przekroju kołowym /O-ring/. Zamknięcie zasuw stanowi klin żeliwny powleczony całkowicie gumą z wymienną nakrętką trzpienia umieszczoną w uchu klina. Trzpień posiada kołnierzyk oporowy montowany przez obciskanie. Część napędzająca trzpienia czyli gwint wykonany w technologii walcowanie co dodatkowo wzmacnia linię śrubową oraz zapobiega powstawaniu ostrych krawędzi. Od dołu kołnierzyk trzpienia opiera się

na dnie gniazda głowicy poprzez tulejkę stanowiącą uszczelnione łożysko. Korek ponad kołnierzykiem zabezpieczony jest przed wykręceniem za pomocą pierścienia sprężystego z drutu. Pokrywa z korpusem połączona jest śrubami z łbem walcowym i gniazdem sześciokątnym wpuszczonymi w pokrywę i zabezpieczonymi masą parafinową. Uszczelnienie między korpusem a pokrywą stanowi kształtowa uszczelka gumowa, obejmująca jednocześnie śruby, zapobiegając przeciekowi na ich prowadzeniu. Wszystkie powierzchnie żeliwne wewnętrzne i zewnętrzne zasuwy pokrywane są proszkową farbą epoksydową. Trzpień może być napędzany ręcznie poprzez kółko ręczne, lub dla zasuw umieszczonych pod ziemią, poprzez kaptur i obudowę do zasuw z użyciem klucza typu „T”. Zasuwy w zakresie średnic nominalnych od DN350 do DN600 posiadają prowadzenie klina na wkładkach z tworzywa sztucznego. Zasuwy od DN400 do DN600 mają uszczelnienie trzpienia w osobnej głowicy umieszczonej na pokrywie z użyciem łożysk wzdłużnych do podparcia kołnierzyka trzpienia.

## 2.2 MATERIAŁY.

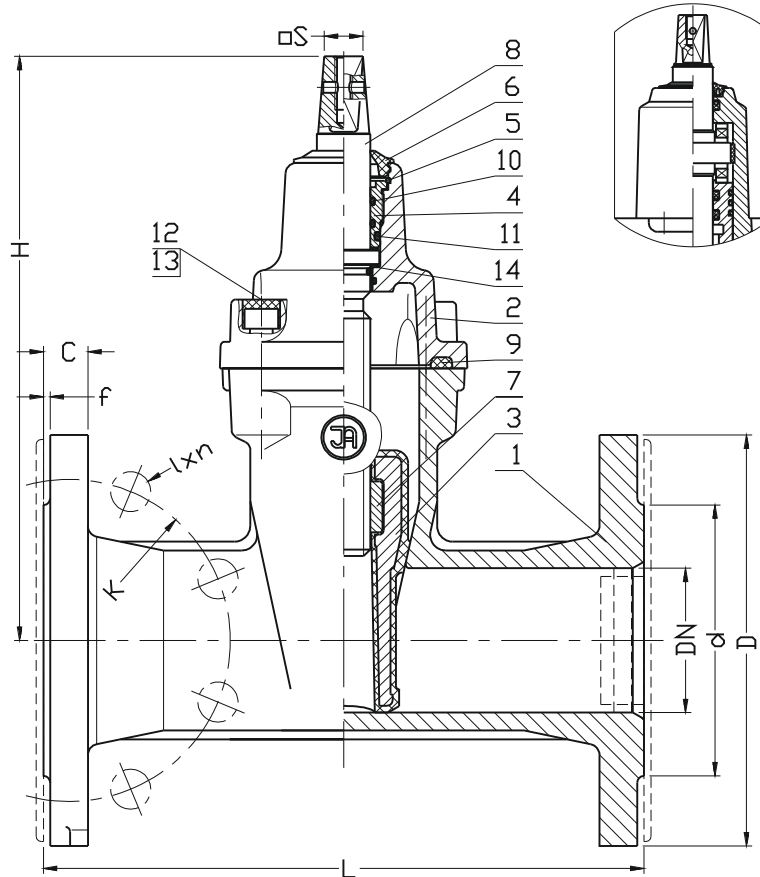
Wykaz materiałów użytych do budowy zasuw miękkouszczelnionych podano w tabeli

Lp.	Nazwa części	Materiał	Norma
1	Korpus	Żeliwo EN-GJS 400-15 EN-GJS 500-7	PN-EN 1563: 2012
2	Pokrywa	Żeliwo EN-GJS 400-15 EN-GJS 500-7	PN-EN 1563: 2012
3	Klin	Mosiądz (DN32) Żeliwo (DN40-DN600) EN-GJS 400-15, EN-GJS 500-7 Guma: EPDM (lub NBR)	PN-EN 1982: 2010 PN-EN 1563: 2012 PN-ISO 1629: 2005
4	Korek uszczelniający	Mosiądz	PN-EN 1982: 2010
5	Pierścień zabezpieczający	Stal 1.1260	PN-74/H-84032
6	Uszczelka czyszcząca	Guma: EPDM (lub NBR)	PN-ISO 1629: 2005
7	Nakrętka trzpienia	Mosiądz	PN-EN 1982:2010
8	Trzpień	Stal 1.4021	PN-EN 10088-1: 2014
9	Uszczelka pokrywy	Guma: EPDM (lub NBR)	PN-ISO 1629: 2005
10	Pierścień uszczelniający	Guma: EPDM (lub NBR)	PN-ISO 1629:2005
11	o przekroju kołowym		
12	Śruba z łbem walcowym z gniazdem sześciokątnym	Wg norm przedmiotowych	PN-EN ISO 4762: 2006
13	Zaślepka śruby	Parafina	wg WT producenta
14	Podkładka	Poliamid PA6	PN-EN ISO 1874-1: 2010

## 2.3 WYMIARY

ŁOŻYSKOWANIE DLA DN 40 - 350

ŁOŻYSKOWANIE DLA DN > 350



DN	2111 L	2002 L	H	d PN16 (PN10)	D PN16 (PN10)	K PN16 (PN10)	I PN16 (PN10)	C	f	n PN16 (PN10)	Ilość obr.do otwarcia	S	Masa [kg]	
[mm]												[mm]	2111	2002
32	130	140	145	76	140	100	19	18	3	4	9	12	5	6
40	140	240	220	84	150	110	19	19	3	4	11	14	9	10
50	150	250	230	99	165	125	19	19	3	4	13,5	14	10	11
65	170	270	265	118	185	145	19	19	3	4	14	17	14	16
80	180	280	290	132	200	160	19	19	3	8	17	17	15	17
100	190	300	325	156	220	180	19	19	3	8	21	19	21	23
125	200	325	365	184	250	210	19	19	3	8	26	19	31	39
150	210	350	457	211	285	240	23	19	3	8	26	19	41	48
200	230	400	534	266	340	295	23	20	3	12 (8)	34,5	24	62	77
250	250	450	633	319	405	355 (350)	28 (23)	22	3	12	42,5	27	94	106
300	270	500	708	370	460	410 (400)	28 (23)	25	4	12	51	27	122	148
350	290	550	790	429	520	470 (460)	28 (23)	27	4	16	60	27	216	254
400	310	600	1020	480	580	525 (515)	31 (28)	28	4	16	58	32	298	345
450	330	-	1090	548 (530)	640	585 (565)	31 (28)	30	4	20	65	32	350	-
500	350	700	1220	609 (582)	715 (670)	650 (620)	34 (28)	32	4	20	63	36	458	540
600	390	800	1390	720 (682)	840 (780)	770 (725)	37 (31)	36	5	20	77	36	640	776
600*	430	900	1390	794	910 (895)	840	37 (31)	36	5	24	77	36	670	-

## 2.4 NORMALIZACJA

PN-EN 1074-1: 2002	Armatura wodociągowa. Wymagania użytkowe i badania sprawdzające. Wymagania ogólne.
PN-EN 1074-2: 2002	Armatura wodociągowa. Wymagania użytkowe i badania sprawdzające. Armatura zaporowa.
PN-89/H-02650	Armatura i rurociągi. Ciśnienia i temperatury.
PN-EN 1092-2: 1999	Kołnierze i ich połączenia. Kołnierze okrągłe do rur, armatury, łączników i osprzętu z oznaczeniem PN. Kołnierze żeliwne.
PN-EN19: 2005	Armatura przemysłowa. Znakowanie armatury metalowej
PN-EN 12266-1: 2012	Armatura przemysłowa. Badania armatury. Badania ciśnieniowe, procedury badawcze i kryteria odbioru. Wymagania obowiązkowe.
PN-EN 558: 2012	Armatura przemysłowa. Długości zabudowy armatury metalowej prostej i kątowej do rurociągów kołnierzowych. Armatura z oznaczeniem PN i klasy.
PN-EN ISO 6708: 1998	Definicja i dobór DN /wymiaru nominalnego/
PN-EN 1559-1: 2011	Odlewnictwo. Warunki techniczne dostawy. Postanowienia ogólne.
PN-EN 1561: 2012	Odlewnictwo. Żeliwo szare.
PN-EN 1563: 2012	Odlewnictwo. Żeliwo sferoidalne.
PN-EN 1370: 2012	Odlewnictwo. Badanie chropowatości powierzchni za pomocą wzorców wzrokowo-dotykowych.
PN-EN 10088-1: 2014	Stale odporne na korozję. Gatunki stali odpornych na korozję.
PN-74/H-84032	Stal sprężynowa. Gatunki.
PN-EN 1982: 2010	Miedź i stopy miedzi. Gąski i odlewy.
PN-EN 12420: 2002	Miedź i stopy miedzi. Odkuwki..
PN-ISO 965-1: 2001	Gwinty metryczne ISO ogólnego przeznaczenia. Tolerancje. Zasady i dane podstawowe.
PN-ISO 2903: 1996	Gwinty trapezowe metryczne ISO. Tolerancje.
PN-EN ISO 4762: 2006	Śruby z łbem walcowym z gniazdem sześciokątnym.
PN-EN 10204: 2006	Wyroby metalowe. Rodzaje dokumentów kontroli.
PN-ISO 1629: 2005	Kauczuki lateksy. Nazewnictwo.
PN-EN ISO 1872-1: 2000	Tworzywa sztuczne. Polietylen (PE) do formowania wtryskowego i wytłaczania. System oznaczania i podstawa do klasyfikacji.
PN-EN ISO 1873-1: 2000	Tworzywa sztuczne. Polipropylen (PP) do formowania wtryskowego i wytłaczania. System oznaczania i podstawa do klasyfikacji.
PN-EN ISO 1874-1: 2010	Tworzywa sztuczne. Poliamidy (PA) do formowania i wytłaczania. Oznaczenie i podstawy klasyfikacji.
PN-EN ISO 12944-5: 2009	Farby i lakiery. Ochrona przed korozją konstrukcji stalowych za pomocą ochronnych systemów malarskich. Ochronne systemy malarskie

## 2.5 ZASADY ZAMAWIANIA

Armatura wodociągowa należy do armatury przemysłowej określonego przeznaczenia, dlatego w zamówieniu należy podawać:

- numer katalogowy (równoznaczny z długością budowy),
- przeznaczenie, np. do instalacji wodociągowych, poza tym
- średnicę nominalną - w/g PN-EN ISO 6708: 1998
- ciśnienie nominalne - w/g PN-89/H - 02650
- rodzaj materiału korpusu - w/g PN-EN 1561: 2012 lub PN-EN 1563: 2012
- max temperaturę roboczą - w/g PN-89/H – 02650.

## **2.6 WYKONANIE I ODBIÓR**

Zasuwy o numerze katalogowym TYP 2002 i TYP 2111 są odbierane i wykonane zgodnie z: PN-EN 1074-2: 2002 (Armatura wodociągowa. Wymagania użytkowe i badania sprawdzające. Armatura zaporowa) oraz PN-EN 12266-1: 2012 (Armatura przemysłowa. Badania armatury). Próbie szczelności poddawane są wszystkie zasuw (100%). Sprawdzana jest szczelność zewnętrzna korpusu i szczelność zamknięcia.

## **2.7 ZNAKOWANIE**

Znakowanie zasuw odpowiada wymaganiom normy: PN-EN-19: 2005, PN-EN-1074-1: 2002.

Korpusy zasuw posiadają oznaczenie umieszczone na przedniej i tylnej ścianie komory korpusu, które obejmuje następujące dane:

- rodzaj zasuw (określony numerem normy na wyrób)
- średnica nominalna
- ciśnienie nominalne
- rodzaj materiału korpusu
- znak firmowy producenta

Poza tym w miejscu wskazanym w dokumentacji umieszcza się tabliczkę identyfikacyjną zawierającą następujące dane:

- nazwa i znak firmy
- numer kolejny wyrobu
- klasa temperatury uszczelnień
- znak budowlany "B" i/lub znak „CE” (gdzie ma zastosowanie)
- typ wyrobu.

## **3 ZABEZPIECZANIE – MAGAZYNOWANIE – TRANSPORT**

### **3.1 POWŁOKI OCHRONNE**

Wszystkie powierzchnie żeliwne wewnętrzne i zewnętrzne zabezpiecza się farbą epoksydową nakładaną elektrostatycznie. Farba posiada atest dopuszczający do kontaktu ze środkami spożywczymi.

Grubość warstwy pokrycia antykorozyjnego wynosi min. 250µm.

Przygotowanie powierzchni odlewów do nanoszenia powłoki epoksydowej zgodnie z dokumentacją techniczną i normą PN-EN ISO 12944-5: 2009.

Śruby łączące korpus z pokrywą wykonane są jako nierdzewne w gat. OH18N9, lub Fe/Zn5 (stal ocynkowana).

### **3.2 PAKOWANIE**

Zasuwy pakowane są na EURO paletach (1200x800) i zabezpieczone termokurczliwym kapturem.

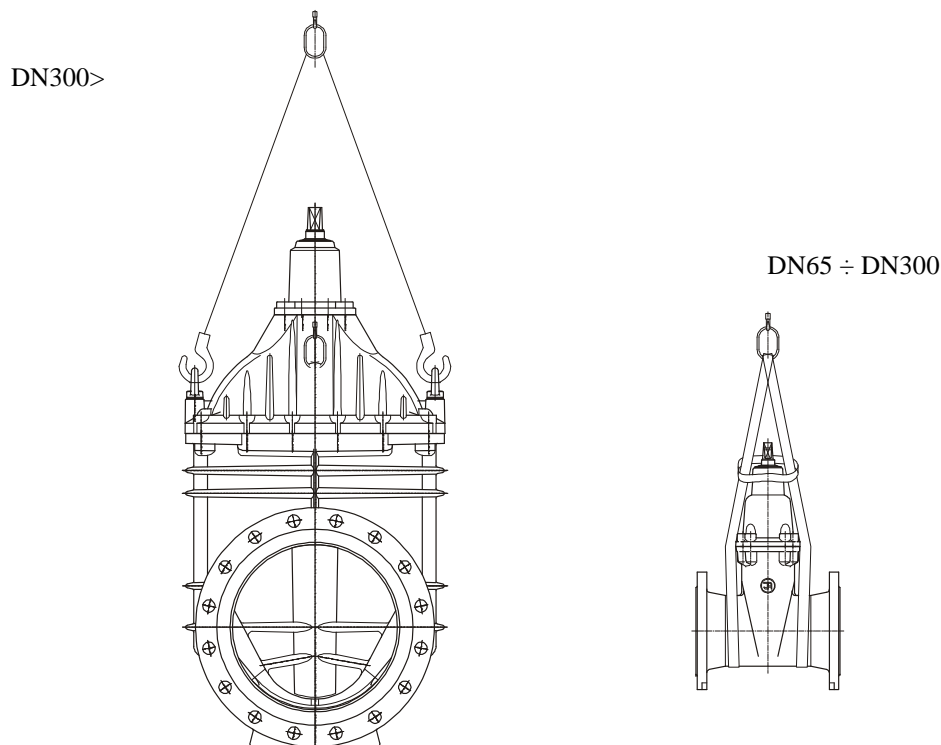
### **3.3 MAGAZYNOWANIE**

Zasuwy należy przechowywać w pomieszczeniach krytych.

### 3.4 TRANSPORT

Zasuwy należy transportować krytymi środkami transportu.

Do transportu zasuw o dużej masie (DN350 i większe) stosować wmontowane elementy transportu w postaci śrub z uchem a dla wielkości DN65 do DN300 zawiesie taśmowe (przykład pokazano na poniższym schemacie) z zabezpieczeniem przed możliwością obrócenia się armatury.



## 4 MONTAŻ I INSTALACJA

### 4.1 WYTYCZNE MONTAŻU

Zasuwy kołnierzowe miękkouszczelnione żeliwne TYP 2002 i TYP 2111 mogą być zabudowane w rurociągach podziemnych lub nadziemnych na instalacjach poziomych lub pionowych. Wymienione wyroby są przystosowane do montażu pomiędzy kołnierze rurociągu, których wymiary odpowiadają kołnierzom zasuw. Podczas montażu należy zwrócić uwagę, by wykonywana instalacja nie narażała armatury (zasuw) na naprężenia zginające lub rozciągające wynikające z obciążenia ich masą niepodpartego rurociągu. Zaleca się wykonywanie czynności montażowych z uwzględnieniem kompensacji rurociągu od temperatury i ciśnienia. Zasuwa zmontowana i wyregulowana przez producenta jest gotowa do montażu na instalacji. Jakikolwiek prace związane z demontażem elementów zasuw mogą spowodować utratę jej szczelności.

### 4.2 INSTRUKCJA MONTAŻU

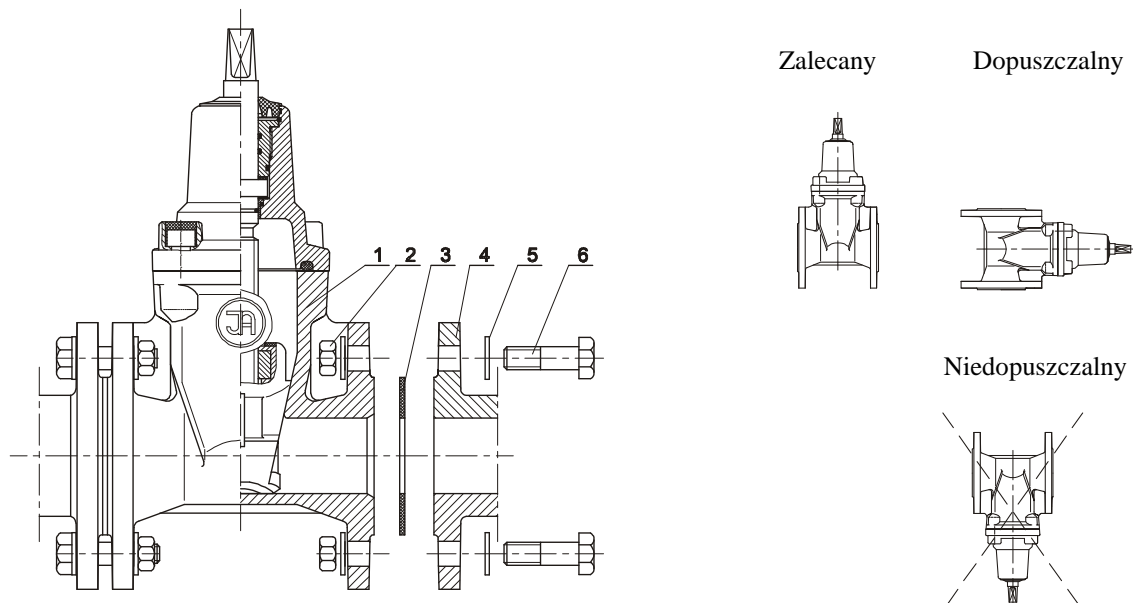
Przystępując do montażu armatury należy sprawdzić dokumentację techniczno-handlową tj. zastosowanie dla mediów i parametry pracy rurociągu w którym ma być zamontowana z danymi deklarowanymi przez producenta. Każda zmiana warunków eksploatacji wymaga konsultacji z producentem armatury.

Przed przystąpieniem do montażu należy usunąć zaślepienia przelotu głównego, sprawdzić stan powierzchni wewnętrznych zasuw i w razie potrzeby dokładnie przemyć wodą.

**Uwaga! W przypadku mechanicznego uszkodzenia wyrobu nie instalować na rurociągu.**



Sposób wykonania połączenia zasuw i schemat możliwych położeń przedstawia poniższy rysunek:



1.-zasuwa, 2.-nakrętka, 3.-uszczelka, 4.-kołnierz rurociągu, 5.-podkładka, 6.-śruba montażowa

#### 4.3 EKSPLOATACJA

Zasuwę należy eksploatować zgodnie z wymaganiami dotyczącymi armatury odcinającej tzn. w pozycji „całkowicie otwarty” lub „całkowicie zamknięty”. Pozostawienie zasuw w pozycji niepełnego otwarcia może spowodować uszkodzenie uszczelnienia. Celem zapewnienia pełnej sprawności eksploatacyjnej, zaleca się zasuwę okresowo (raz do roku) przesterować (od pełnego otwarcia do pełnego zamknięcia).

Przekroczenie granicznych parametrów pracy armatury może spowodować jej uszkodzenie, co wyklucza odpowiedzialność producenta w zakresie rękojmi.

#### 4.4 PRZEPISY B.H.P

Dla zasuw miękkouszczelnionych mają zastosowanie wytyczne i zalecenia ujęte w przepisach B.H.P. dotyczące instalacji rurociągów i urządzeń zainstalowanych w: stacjach wodociągowych, siłowniach ciepłych, stacjach uzdatniania wody, oczyszczalniach ścieków, przepompowniach i innych obiektach oraz rozporządzenie w sprawie ogólnych przepisów bezpieczeństwa i higieny pracy (stosowanie środków ochrony kończyn górnych, środków ochrony kończyn dolnych, środków ochrony głowy i odzieży ochronnej) szczególnie przy pracach w narażeniu na niskie lub wysokie temperatury.

**Eksploatowanie wyrobów niezgodne z przeznaczeniem jest niedopuszczalne.**

#### 5 WARUNKI GWARANCJI

Na wyrób zmontowany i użytkowany zgodnie z powyższą DTR-ką producent udziela gwarancji. Warunki i okres gwarancji podany jest w karcie gwarancyjnej.